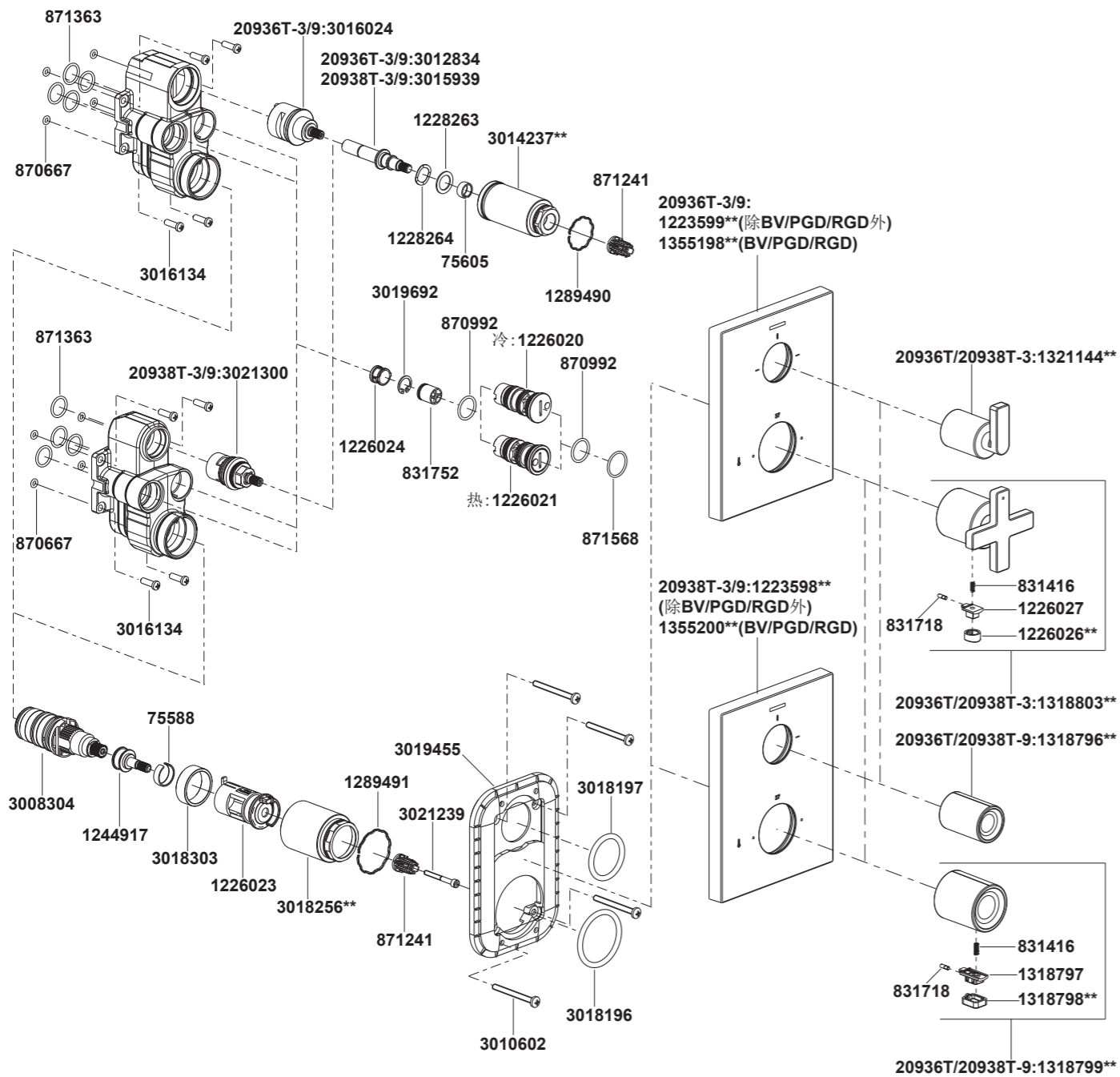


20936T-3 20936T-9 入墙式恒温浴缸花洒阀芯及面板
20938T-3 20938T-9 入墙式恒温花洒阀芯及面板



**订购时请说明颜色编号

20936T-3 20936T-9 入墙式恒温浴缸花洒阀芯及面板
20938T-3 20938T-9 入墙式恒温花洒阀芯及面板

安装之前

所有的资料是按最新出版的产品资料编写而成。科勒公司保留任何时候不经通知即可改变产品特性、包装或产品可供类型的权利。

说明书包括重要的安装、保养及清洁方面的内容，请把这些资料交给用户阅读。

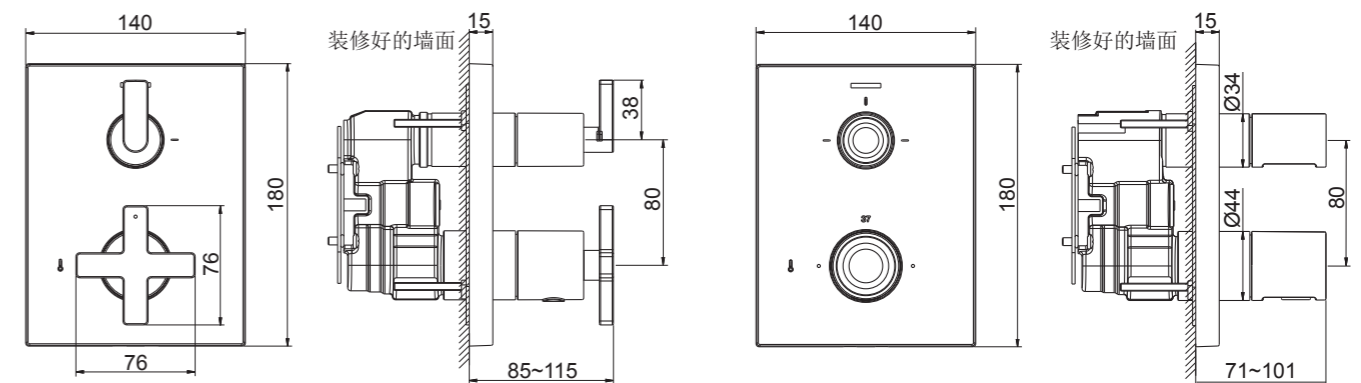
注意事项:

1. 一定要先彻底冲洗供水管以清除管道中的杂质。
2. 检查供水管有无损坏和漏水。如需要，进行替换和维修。
3. 遵守当地管路安装条例。切断主供水源。
4. 埋墙前测试安装连接部位是否有渗漏，根据需要修理之。
5. 本产品只接受水压测试，并且测试前需先排空管路与龙头之间的空气。测试水压不超过0.8MPa(8bar)，时间不超过30分钟。

使用环境

1. 最小供水压力: 0.05MPa(0.5bar)。
2. 推荐冷热供水压力: 0.3MPa(3bar)。
3. 如果供水压力大于0.5MPa(5bar)，安装减压阀。
4. 冷热供水的压力差不大于0.2MPa(2bar)。
5. 热供水温度最低: 50°C; 最高: 70°C。
6. 推荐的热供水温度: 60°C。
7. 温度调整的基本范围为: 20°C到49°C。
8. 安全限位温度: 37°C

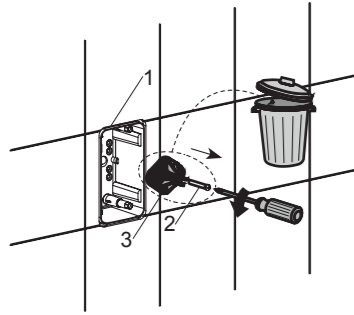
安装尺寸



20936T-3 & 20938T-3

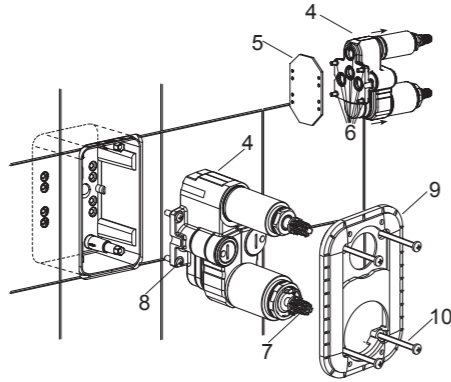
20936T-9 & 20938T-9

安装步骤



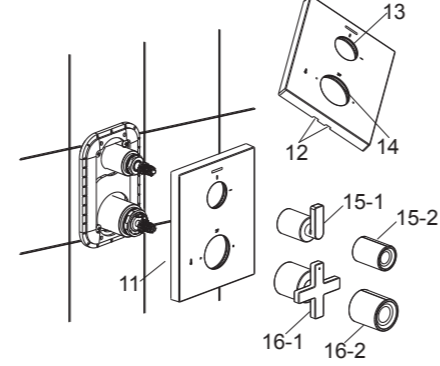
注意：参照98699T-NA安装尺寸安装安装盒(1)。

墙面装修好后，切掉安装盒凸出墙面的部分，用螺丝刀旋松螺钉(2)，取下保护组件(3)。



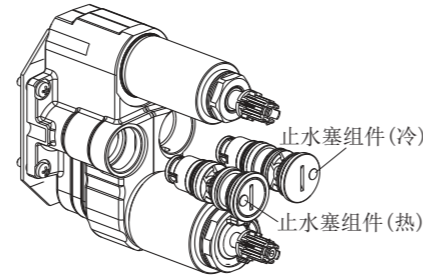
取下阀体组件(4)底部保护板(5)，**注意：**不要弄丢底部O型圈(6)，安装过程中不要转动阀轴(7)。阀体底部各孔对准安装盒底部各孔，将阀体装入安装盒，锁紧螺钉(8)。

将安装盘组件(9)套入阀体，将其后推，直至与墙面接触。用螺钉(10，长50mm)固定安装盘组件。

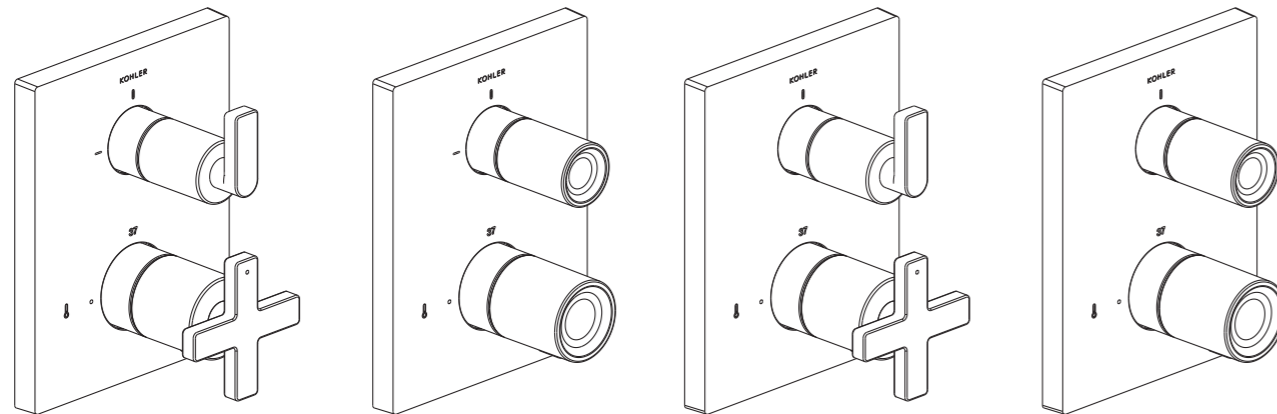


将面板(11)套在阀体上，使开槽(12)向下(**注意：**不要弄丢孔内O型圈(13, 14))。将其后推，直至与墙面接触。将把手(15-1或15-2, 16-1或16-2)装到阀轴上，把手朝向如图所示。

注意：安装过程中，若发现冷热水管反接，可通过调换冷热止水塞组件位置，使温控阀正常工作。如图所示。



把手安装后的状态如图所示。



20936T-3

20936T-9

20938T-3

20938T-9

使用说明

慢慢旋转温控把手即下把手来调整温度。安全限位温度为37°C。如果想得到更高的温度，按着把手上的按钮同时旋转把手调整。

水流量和出水方式是通过流量把手即上把手来控制。

温度测试与调整

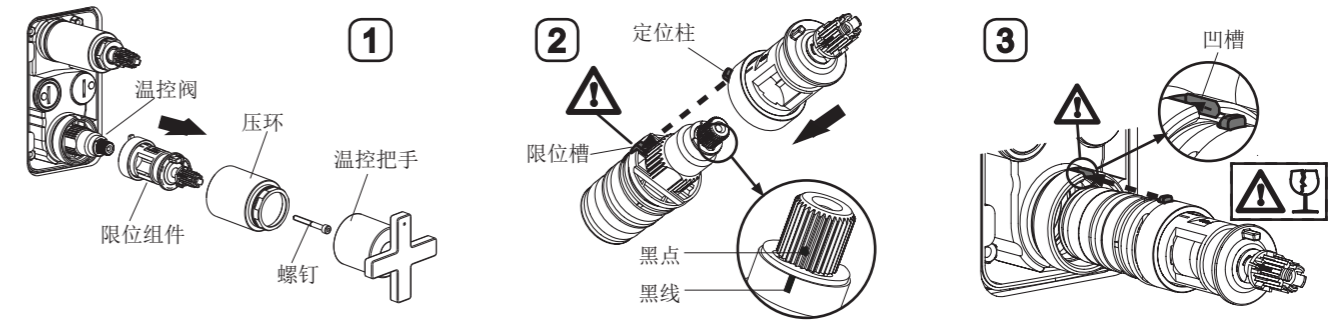
在温度测试前，应确保供水系统充分，且热水具有推荐的温度范围内的较高的温度。温控把手在37°C位置时，打开龙头让水流出，进行温度测量。出厂时温度设定在36~38°C范围内，如果超出了这个范围，要进行调整。调整的步骤如下：

取下温控把手组件。

在正常水流的状态下，由冷水位置开始慢慢转动温控阀轴(保持同一方向)直至获得37°C水流。如果温度超过37°C，回到冷水位置重新调整。

温度稳定后，不要转动温控阀轴，安装温控把手组件。

维护和保养



温控阀清洗

如供水的水质较硬或长时间使用，水垢或杂质会阻塞温控阀上的滤网，流量降低。需要清理请按照下列步骤进行：

关闭供水系统，使流量阀处于打开位置后进行温控阀的拆卸作业。温控阀是较敏感的配件，所以要十分小心。

拆卸前确保使把手上的激光标向上与面板上的数字37标识对齐。拔下温控把手组件，然后将压环、螺钉和限位组件卸下(图1)。小心地卸下温控阀用热醋进行清洗。

清洗后，确保阀轴外齿上的黑点标识与相邻塑料套上的黑线对齐。将限位组件装到温控阀上，使塑料套的定位柱嵌入温控阀的限位槽内(图2)。然后将塑料套的定位柱与本体内孔凹槽对齐(图3)，装入温控阀并锁紧压环和螺钉。装回温控把手组件，使把手上的激光标向上与面板上数字“37”对齐。

安装结果检查

检查并确保所有的衔接处都已拧紧。确保手柄处于关闭位置。

打开排水系统和主要供水源，检查并修理有漏水的接口。

清洗说明

适用于所有加工处理过的表面：以中性肥皂水清洗镀层表面，再以干净软布彻底擦干整个表面，许多清洁剂，比如氨水、去污粉及洁厕灵等，会对电镀表面造成伤害，切忌使用。

有磨损性的清洁用具或清洁剂也不可适用于科勒牌的水龙头及其配件上。